

nextbike Verleihstation

925 Fahrräder, 202 Verleihstationen in 64 Gemeinden:

Das vollautomatisierte System bietet Leihräder rund um die Uhr zur flexiblen Ausleihe an. In vielen Regionen NÖs ist nextbike zu einem wichtigen Glied in der Mobilitätskette geworden und wird vorwiegend in Kombination mit dem ÖV verwendet.

Standard-Verleihstation:

- 1 Infosteile und 6 spezielle Radbügel
- 4 für den öffentlichen Verleih konzipierte **Smart-Bikes** mit elektronischem Schloss.
- Wartungs- und Reparaturarbeiten inkl. notwendiger Ersatzteile. Die Räder werden in wöchentlichen Intervallen kontrolliert und notwendige Verschiebungen durchgeführt.
- Standortplanung und Standort-Management
- Werbematerial (Flyer, Regionsfolder)
- Grafische Aufbereitung der Übersichtskarte und Stelendesign
- Bewerbung (Webpage, Facebook, Newsletter)
- Kundenservice, Callcenter, Kundenmanagement
- Halbjährliche Auswertungen der Ausleihen
- Inkl. Transportkosten, exkl. Fundamentherstellung für Infosteile und Montage der Station

Einmalige Kosten / Station: €5.500,- netto

Monatliche Betriebskosten*:

- **Wartungsgebühren** in Höhe von **€14,- (netto) / Monat / Rad** an.
- **Verpflichtende Werbebuchung** in der Höhe von **€ 130,- (netto) / Rad** bei geringer Auslastung der Station (= weniger als 100 Ausleihen / Station / Saison**).



Abbildung 1: Beispiel-Standort

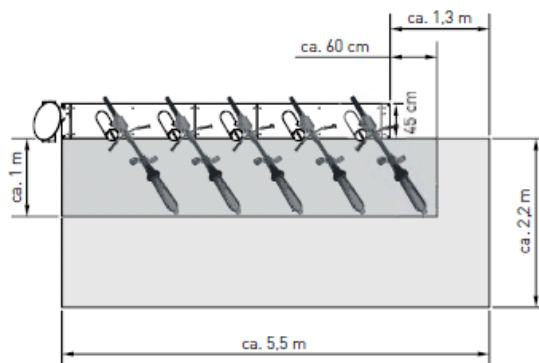


Abbildung 2: Skizze der Verleihstation

*) Diese Kosten werden einmal jährlich im Frühjahr verrechnet.

***) Die Saison dauert von 20. März bis 15. November